

# Vertigo Access

Scaldabagno elettrico compatto ed efficiente con un design ultra piatto



Disponibile da 40 a 80 L

• O'Pro Technology

## EQUIPAGGIAMENTO

- Design ultrapiatto (profondità <30 cm)
- Installazione multiposizione: verticale/orizzontale
- Sistema Smart control
- Termostato elettronico
- Isolamento ad alta densità senza CFC
- Protezione con anodo al magnesio
- Smaltatura Diamond Quality
- Valvola di sicurezza 8 bar
- Flangia di ispezione
- Facile installazione con staffe a muro e dima di montaggio
- Indicatore "Doccia Pronta"
- Cavo e spina forniti di serie
- Giunto dielettrico fornito di serie

## GARANZIA

- 5 anni sul serbatoio
- 2 anni su tutti i componenti



5 ANNI DI GARANZIA  
SUL SERBATOIO

## + VANTAGGI

- Equipaggiato di serie con cavo e spina, valvola di sicurezza 8 bar e giunto dielettrico
- Design ultrapiatto per soluzioni salvaspazio (profondità inferiore a 30 cm)
- Installazione orizzontale e verticale
- Sistema Smart control: sistema per il risparmio energetico e controllo dei consumi
- Sistema automatico trattamento antilegionella



- 1 Smaltatura DIAMOND QUALITY
- 2 Tubo uscita acqua ottimizzato in acciaio inox
- 3 Resistenza elettrica in rame con anodo al magnesio
- 4 Diffusore ingresso acqua
- 5 Interfaccia digitale
- 6 Isolamento poliuretano ad alta densità 0% CFC



O'pro system resistenza omnia per una migliore protezione dell'anodo di magnesio e una maggiore vita del serbatoio



## LISTINO

| CODICE | MODELLO            | Capacità (L) | Classe Energetica | Profilo di carico | EURO   |
|--------|--------------------|--------------|-------------------|-------------------|--------|
| 833010 | Vertigo Access 50  | 40           | C                 | M                 | 405,00 |
| 843027 | Vertigo Access 80  | 65           | C                 | M                 | 455,00 |
| 853058 | Vertigo Access 100 | 80           | C                 | M                 | 490,00 |

## CARATTERISTICHE MULTIPOSIZIONE: VERTICALE/ORIZZONTALE

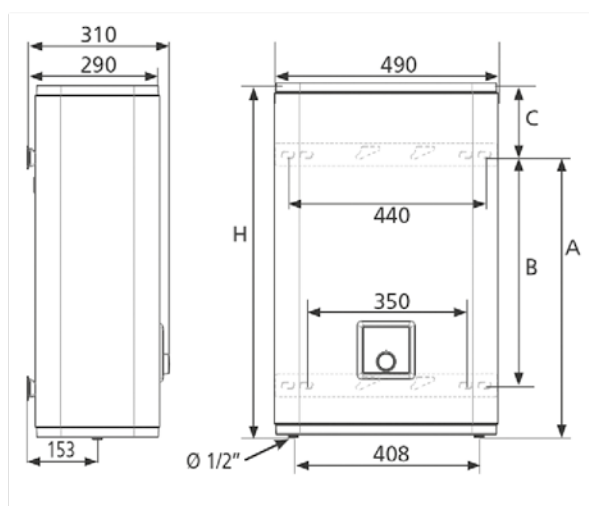
| Modello            | Potenza massima per accumulo (W) | Potenza minima accumulo (W) | Voltaggio (V) | Quantità ACS erogata a 40°C (L) * | Tempo di Riscaldamento $\Delta t=50^{\circ}\text{C}$ ** | Tempo di Riscaldamento Eco |
|--------------------|----------------------------------|-----------------------------|---------------|-----------------------------------|---|----------------------------|
| Vertigo Access 50  | 1500                             | 1000                        | 230 (220-240) | 72                                | 2h02  | 0h49                       |
| Vertigo Access 80  | 1500                             | 1000                        | 230 (220-240) | 105                               | 3h19  | 1h19                       |
| Vertigo Access 100 | 1500                             | 1000                        | 230 (220-240) | 140                               | 4h04  | 1h38                       |

\* Con accumulo a 70°C - \*\* Con ingresso a 15°C/accumulo 65°C

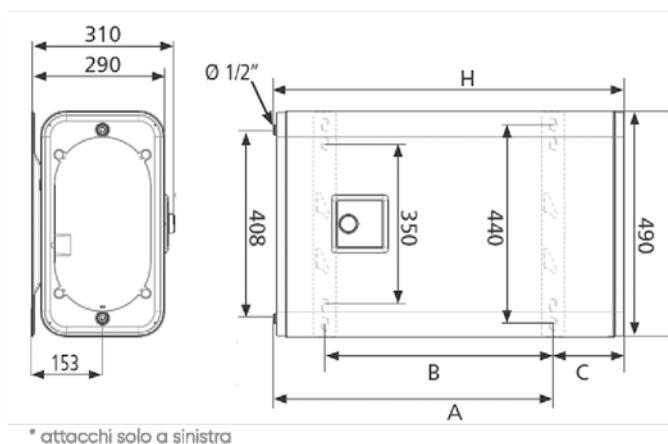
## DIMENSIONI

| Modello            | Installazione | Altezza H (mm) | Larghezza (mm) | Profondità (mm) | Dimensioni (mm) |     |     | Peso netto (Kg) |
|--------------------|---------------|----------------|----------------|-----------------|-----------------|-----|-----|-----------------|
|                    |               |                |                |                 | A               | B   | C   |                 |
| Vertigo Access 50  | V/H           | 765            | 490            | 290             | 610             | 500 | 155 | 28              |
| Vertigo Access 80  | V/H           | 1090           | 490            | 290             | 975             | 700 | 115 | 33              |
| Vertigo Access 100 | V/H           | 1300           | 490            | 290             | 1185            | 800 | 115 | 39              |

### VERTICALE



### ORIZZONTALE



\* attacchi solo a sinistra

## CONSEGNA SU PALLET

| Modello            | Codice | N° per pallet | Dimensioni pallet (cm) |
|--------------------|--------|---------------|------------------------|
| Vertigo Access 50  | 833010 | 12 pz.        | 80 x 120               |
| Vertigo Access 80  | 843027 | 12 pz.        | 120 x 120              |
| Vertigo Access 100 | 853058 | 10 pz.        | 140 x 120              |